

MONTAGEANLEITUNG

Sofa Lorea

Lounge-Sofas,
Ecksofas, Long-Chair



Nr. 02/23 347

Ihre Zufriedenheit ist uns wichtig!

Sollte ein Produkt durch einen Herstellungs- oder Verarbeitungsfehler in seiner Funktion beeinträchtigt sein, suchen wir kulant die beste Lösung für das Problem (Reparatur, Ersatzlieferung oder Gutschein über den aktuellen Wert des Produktes).

Rufen Sie uns an, kontaktieren Sie uns online oder besuchen Sie einen Grüne Erde-Store in Ihrer Nähe.



Österreich: 0 76 15 / 20 34 10 • Deutschland: 0 89 / 12 00 99 0 •
Schweiz: 0 81 756 01 44



beratung@grueneerde.com



Adressen und Öffnungszeiten der Stores
finden Sie auf www.grueneerde.at

Grüne  Erde

Österreich Grüne Erde • Hauptstraße 9 • 4644 Scharstein • Tel.: 0 76 15 / 20 34 10 • Fax: 0 76 15 / 77 07
Deutschland Grüne Erde • Frauenstraße 6 • 80469 München • Tel.: 0 89 / 12 00 99 0 • Fax: 0 89 / 12 00 99 22
Schweiz Grüne Erde • Postfach • 9471 Buchs • Tel.: 0 81 756 01 44 • Fax: 0 81 756 01 47

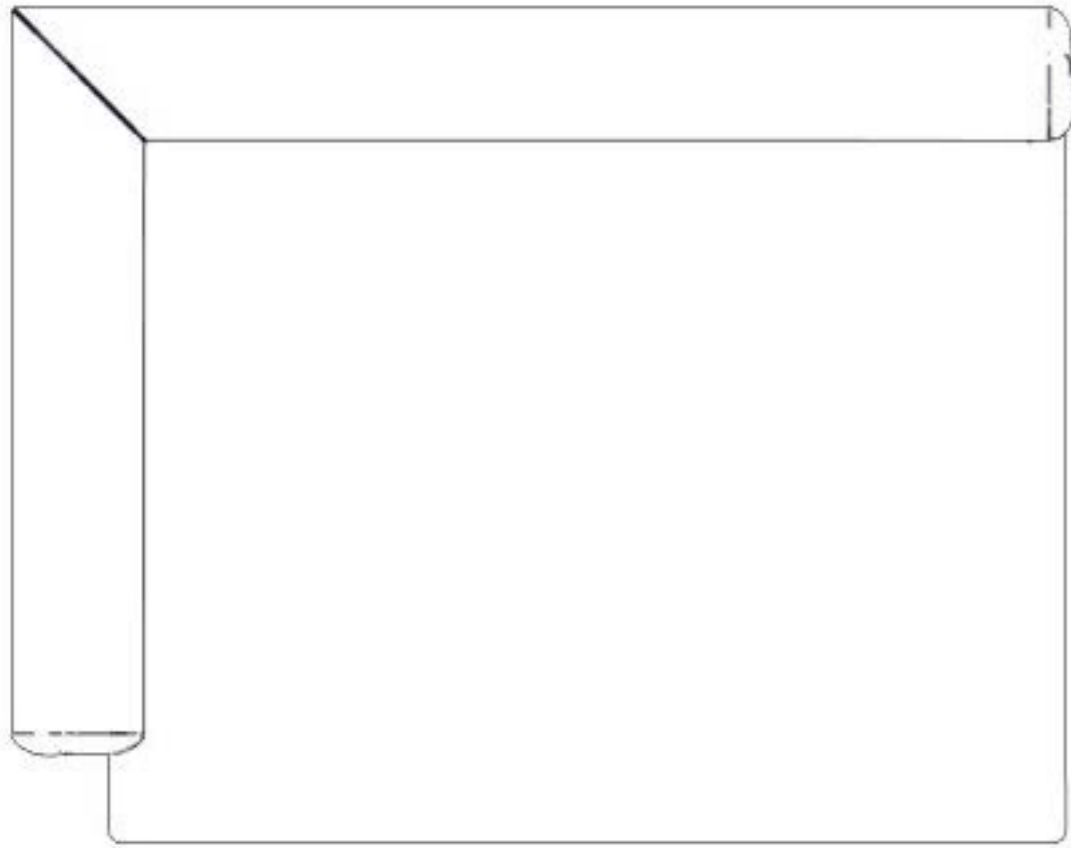
Grüne  Erde

Wichtiger Hinweis

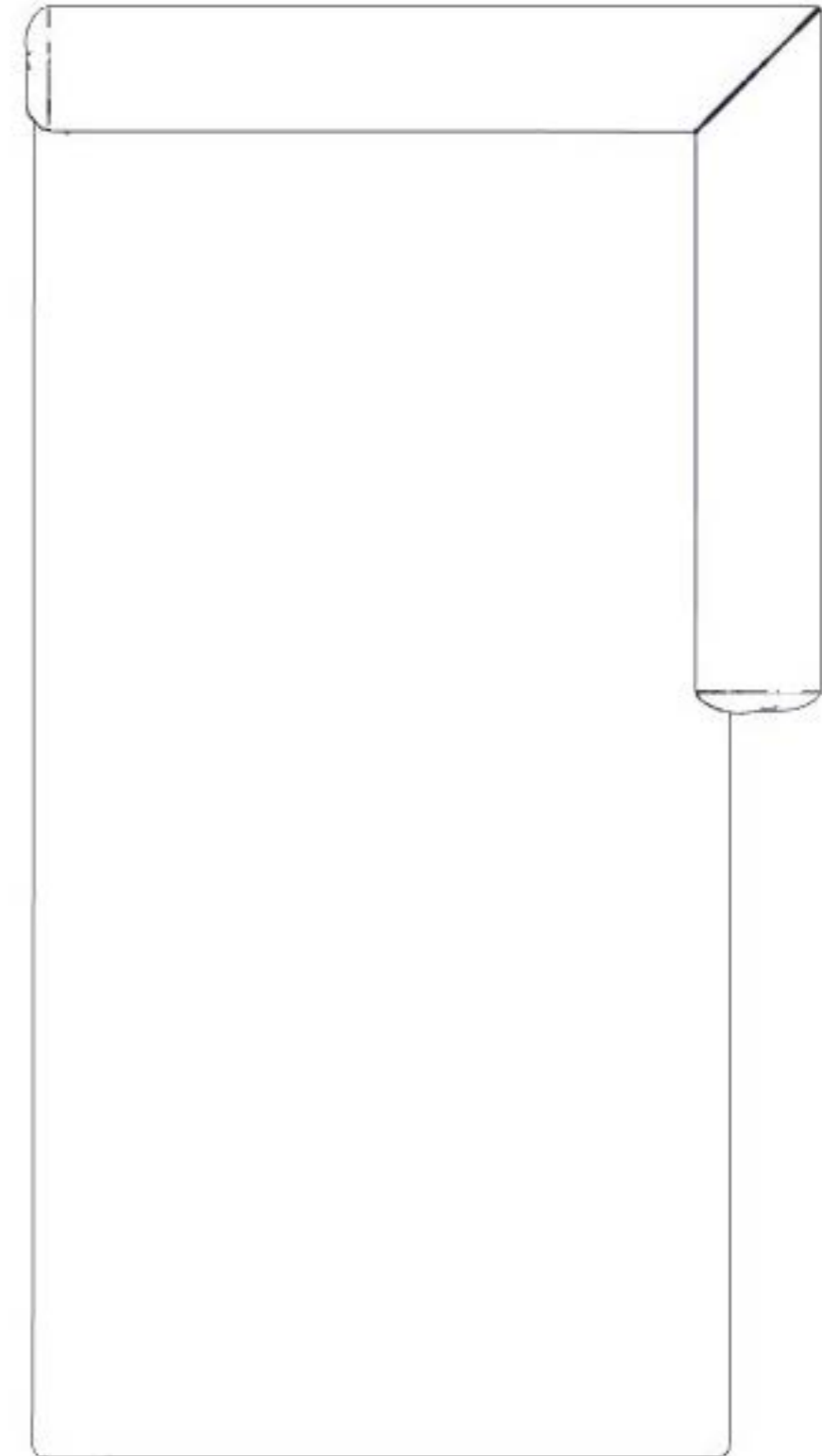
Der Zusammenbau der Sofateile ist hier exemplarisch dargestellt am Modell „Lounge-Sofa Lorea mit Liegeteil rechts“.

Auf die gleiche Weise zusammengesetzt werden auch diese Lorea-Modelle: Lounge-Sofa mit Liegeteil links, Long-Chair, alle Ecksofas mit Liegeteil rechts bzw. links, Lounge-Sofas mit Hocker, 3er-Sofa mit Hocker.

Linker Sofateil



Rechter Sofateil (Liegeteil)



Dübel



Lochplatte



Verbindungsplatte



Verbindungslasche



Klebefilz

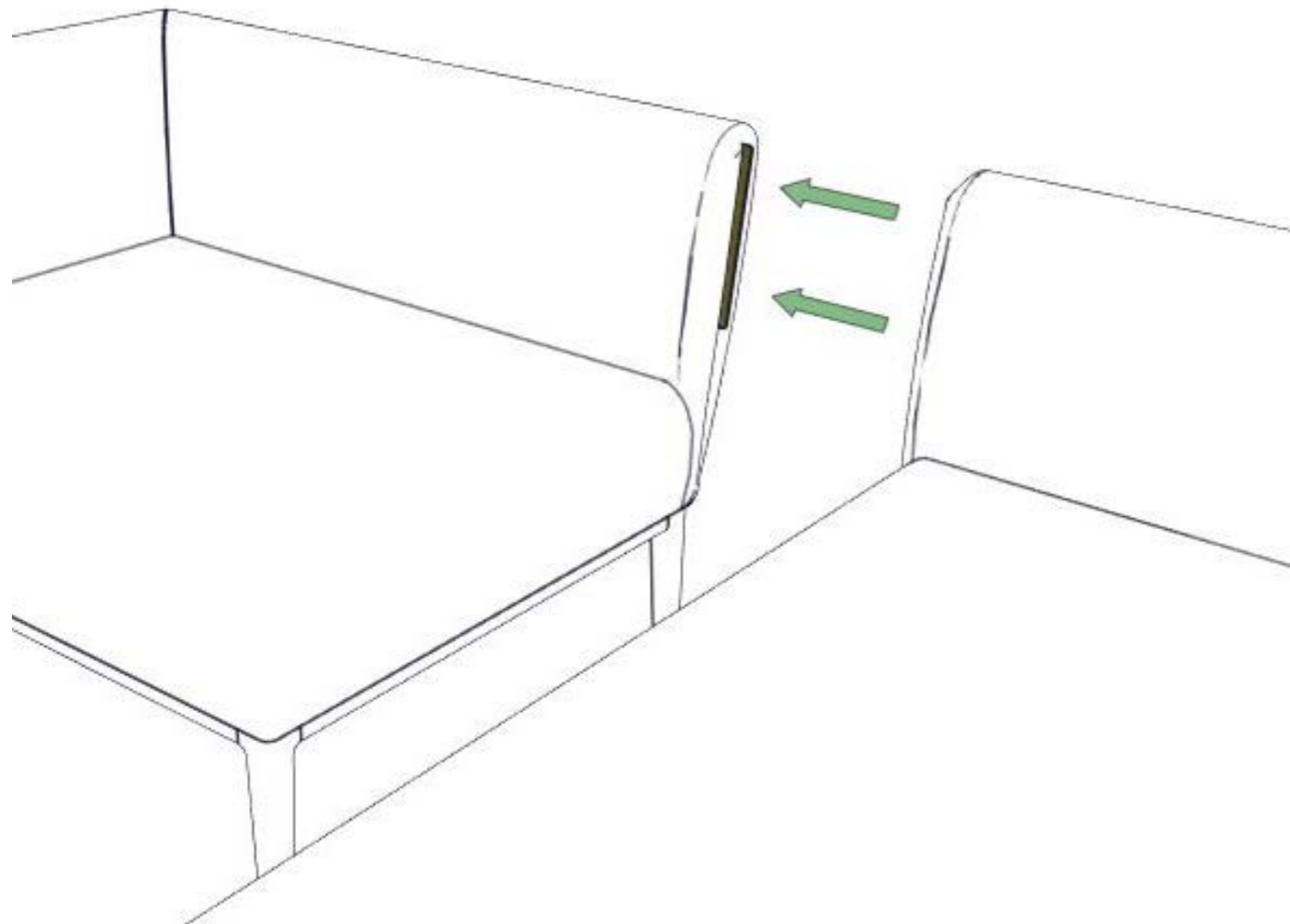


Bitte beachten Sie: Die konkrete Anzahl der mitgelieferten Kleinteile für die Montage ist abhängig vom gewählten Sofa-Modell. Beim 3er-Sofa mit Hocker ist keine Verbindungslasche notwendig (und wird daher auch nicht mitgeliefert).

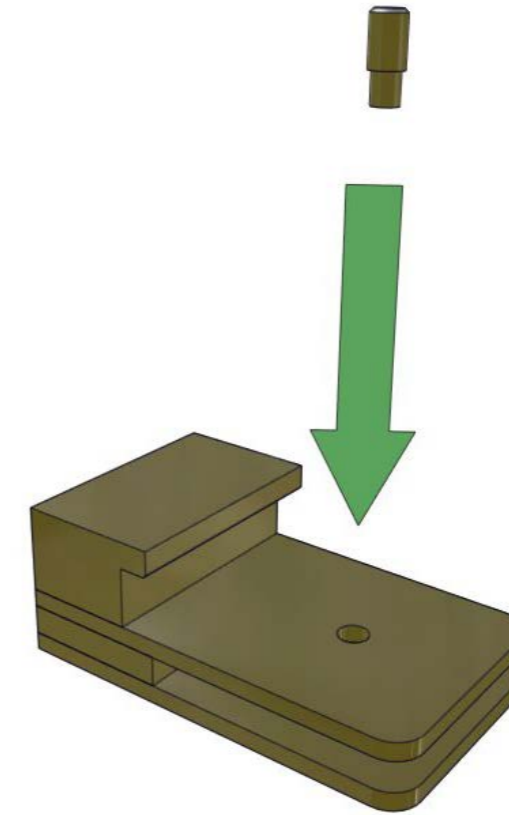
1. Verbindungslasche in den Schlitz der Rückenlehne stecken.



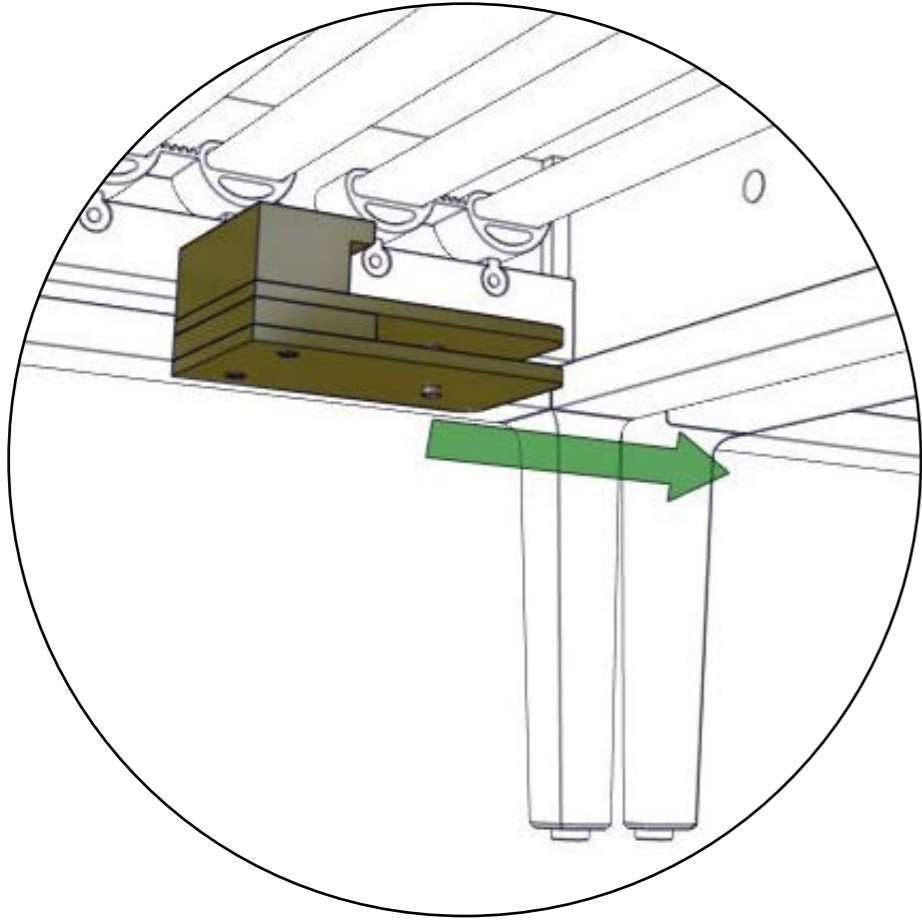
2. Beide Sofateile fest aneinander schieben.



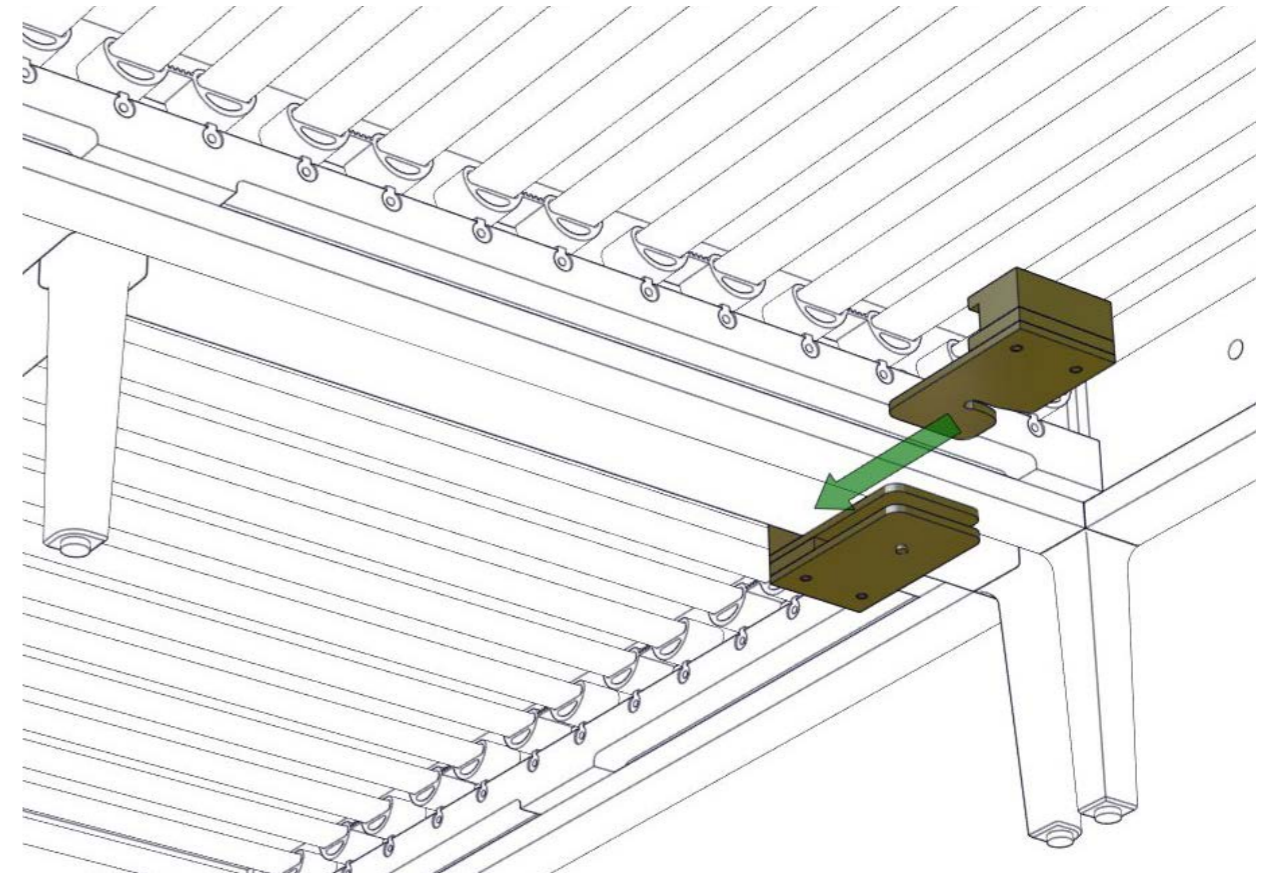
3. Dübel in die Bohrung der Lochplatte stecken.



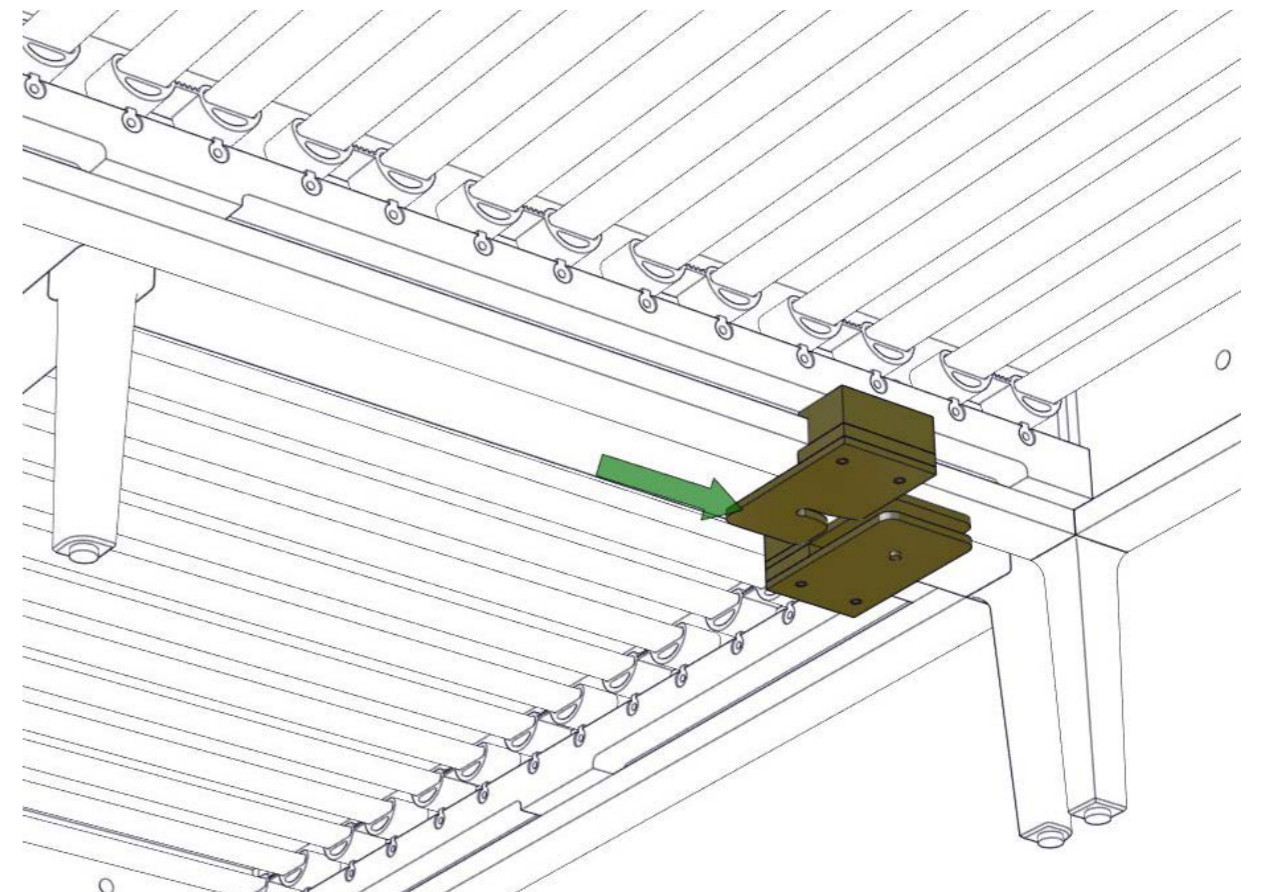
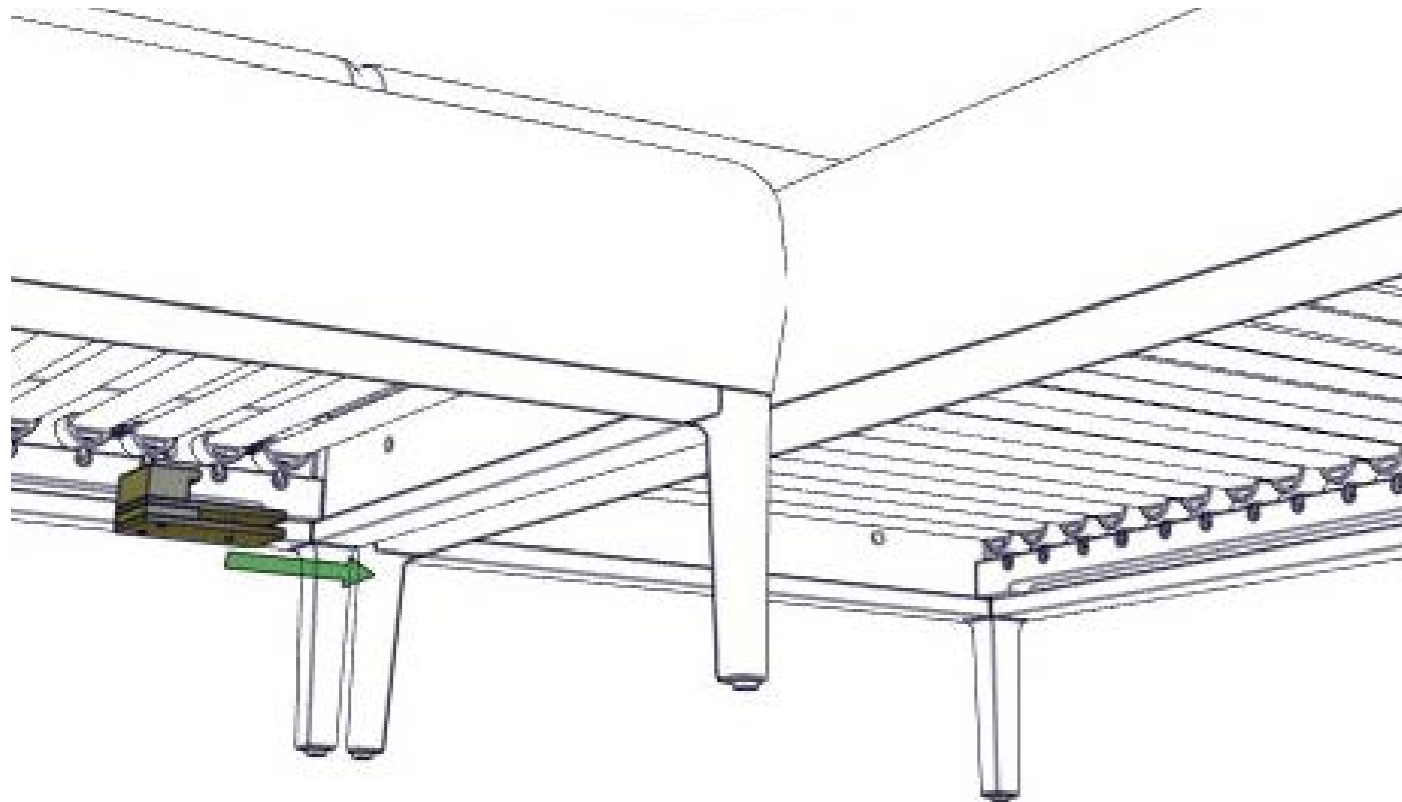
4. Lochplatte – wie abgebildet – auf die Zarge des ersten Sofateils schieben (bis zum Anschlag).



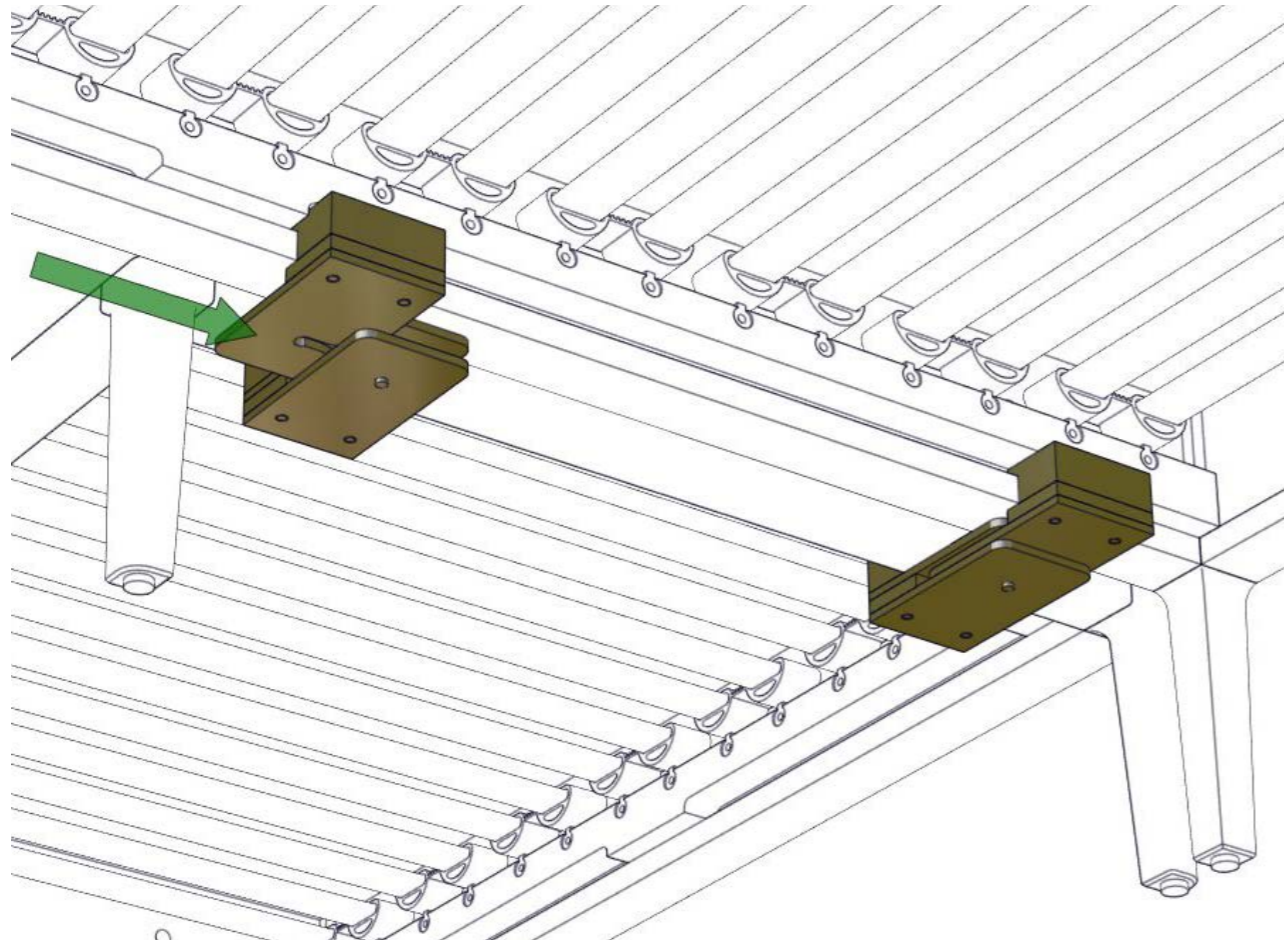
5. Verbindungsplatte auf die Zarge des zweiten Sofateils schieben – und zwar so, dass sie neben der zuvor angebrachten Lochplatte positioniert ist.



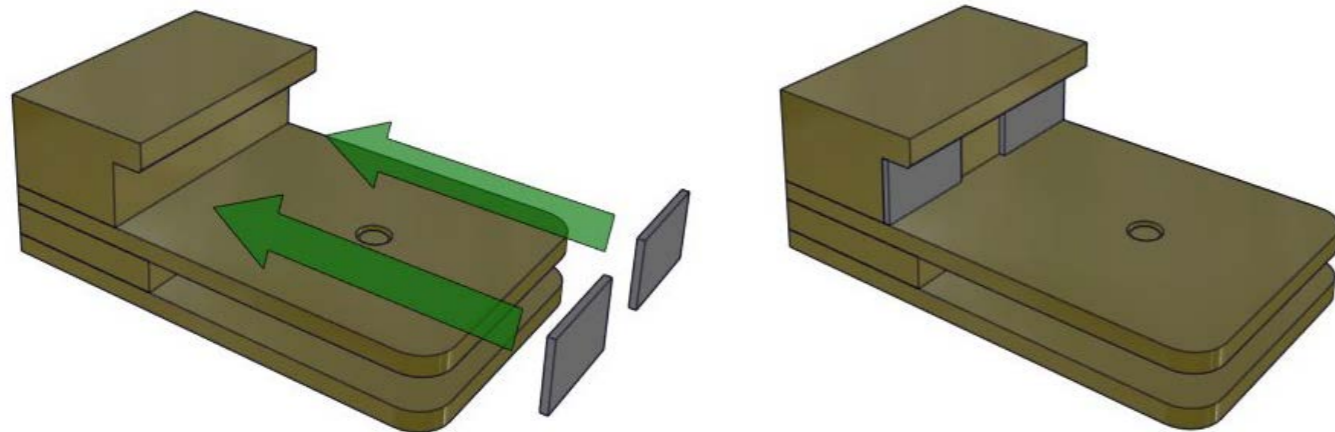
6. Verbindungsplatte nun zur Lochplatte hinschieben, sodass der Dübel der Lochplatte in der Ausnehmung der Verbindungsplatte einrastet.



7. Vorgang mit dem zweiten Paar Lochplatte/Verbindungsplatte wiederholen.



Hinweis: Sollte sich nach der fertiggestellten Verbindung der Sofateile am Zusammenstoß der Lehnen und/oder der Sitzflächen ein kleiner Spalt ergeben, empfehlen wir folgende Vorgehensweise: Demontage der Verbindung, Aufkleben von Filzplättchen auf die Verbindungsplatten, neuerliche Montage. Die Filzplättchen bewirken einen festeren Zusammenhalt der beiden Sofateile – ohne Spalt.



Allgemeine Sicherheitshinweise

- Die Sicherheit unserer Produkte – und damit Ihre Sicherheit – liegt uns sehr am Herzen. Folgen Sie daher bitte in Ihrem eigenen Interesse unbedingt den Angaben in dieser Montageanleitung und beachten Sie bereits vor dem Kauf die Sicherheitshinweise.
- Generell bitten wir Sie, bei der Montage und im täglichen Umgang mit unseren Möbeln auf Sicherheit zu achten – vor allem, wenn Kinder im Haus sind. Besonders gilt dies für hohe Kleider- u. Bücherschränke, Regale, Modulsysteme, Möbel mit großen Laden etc.
- Unsere Möbel sind so gestaltet, dass sie in Selbstmontage zusammengebaut und aufgestellt werden können. Wenn Sie dies nicht selbst machen möchten, können Sie eine fachgerechte Montage bei uns in Auftrag geben. Die Auftragserteilung ist Voraussetzung dafür, dass wir die Möbel dann tatsächlich in Ihrer Wohnung zusammenbauen, aufstellen bzw. montieren dürfen.
- Ein mit natürlichem Pflegeöl getränkter Lappen kann sich nach Gebrauch unter bestimmten Umständen selbst entzünden. Waschen Sie den Lappen daher umgehend nach Gebrauch gründlich mit Wasser aus und lassen Sie ihn vollständig trocknen.



Pflegehinweise

- Sollte die Holzoberfläche an einer Stelle an Glanz verlieren, schleifen Sie die Stelle mit feinem Gaspapier leicht an und bringen Sie etwas Pflegeöl auf. Polieren Sie dann mit einem weichen Tuch nach.
- Vollholz ist robust. Dellen kann es trotzdem manchmal geben. Rauen Sie die Oberfläche mit Gaspapier auf und befeuchten Sie die Stelle mehrmals mit Wasser. So dehnt sich das Holz wieder aus. Trocknen lassen, mit feinem Gaspapier sanft anschleifen, mit Pflegeöl einlassen und mit einem weichen Tuch nachpolieren.
- Ein Holzpflege-Set liegt der Lieferung bei.